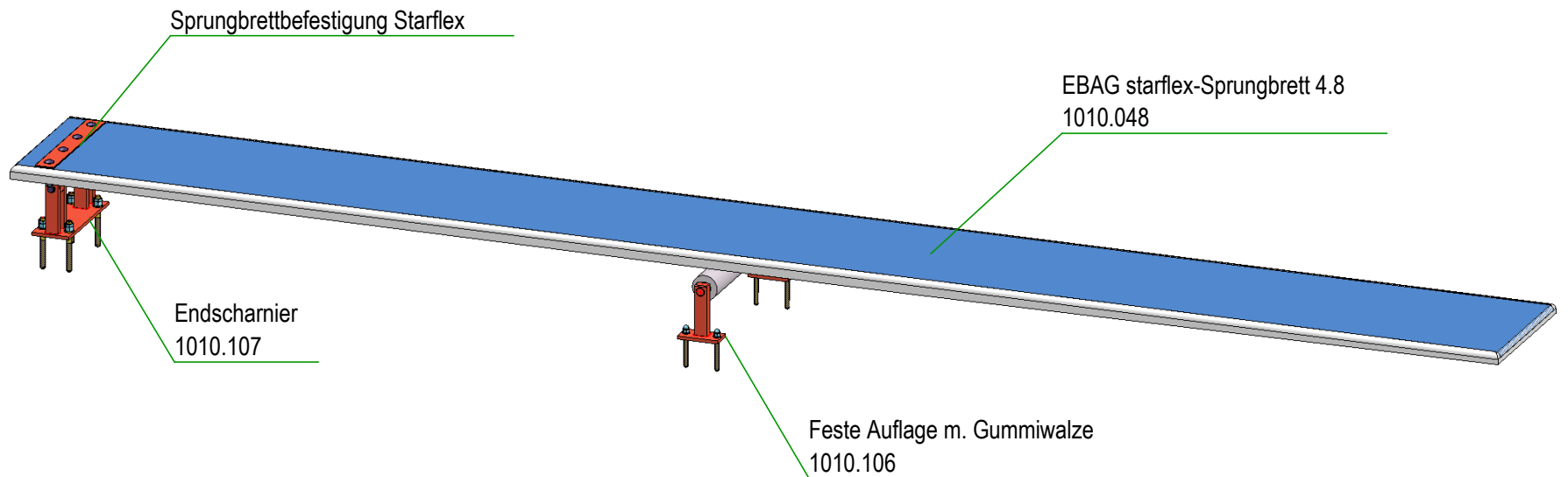
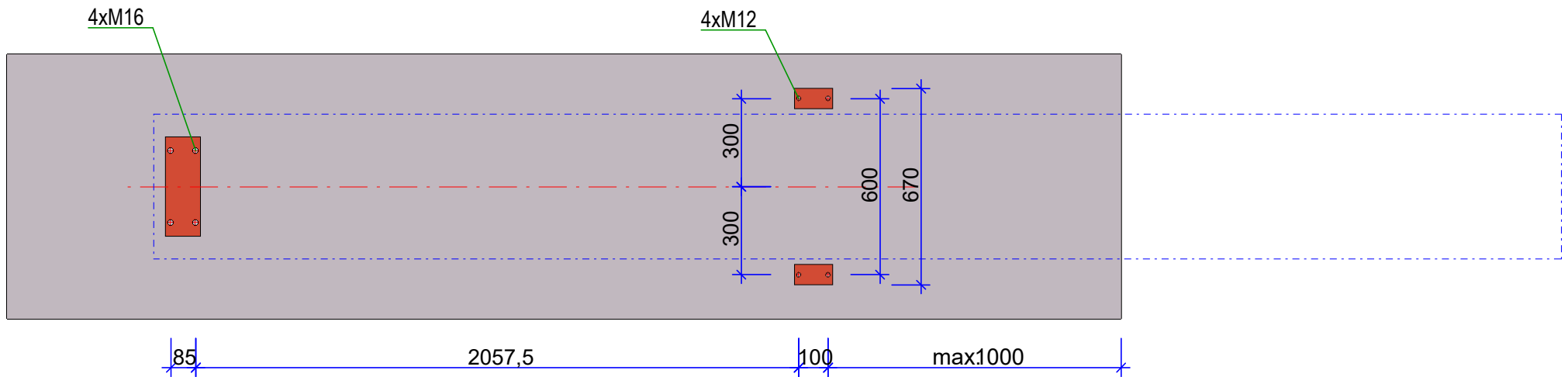
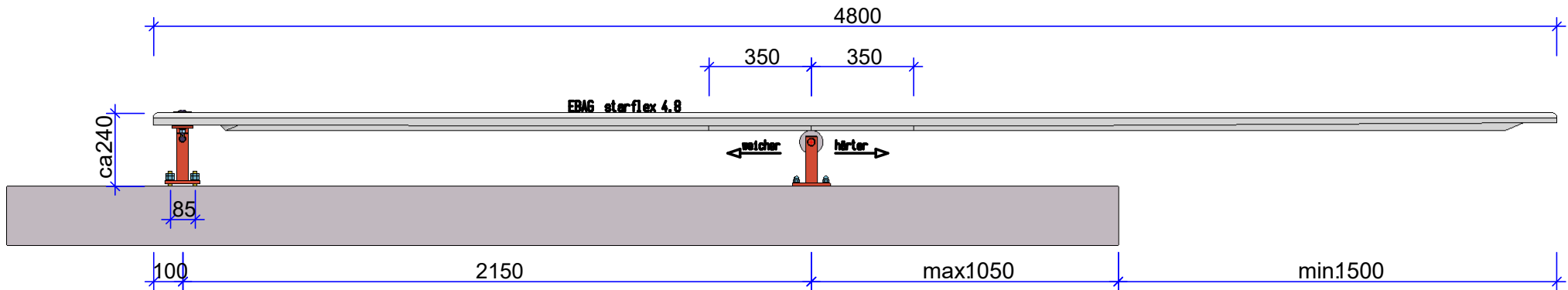


1	Starflex-Sprungbrett 4.8	1010.048	GFK	85.0
1	Feste Auflage m. Gummiwalze	1010.106	1.4404	12.5
1	Endscharnier	1010.107	1.4404	11.0
1	Brettschraubensatz	1010.110	1.4404	0.6
1	CNS Lochblech zu Endscharnier 2.5	1010.111	1.4404	0.5
1	Dämpfungsplatten	1010.112	PVC-P	0.1
Menge	Bezeichnung	Teileart	Material	Gew[kg]



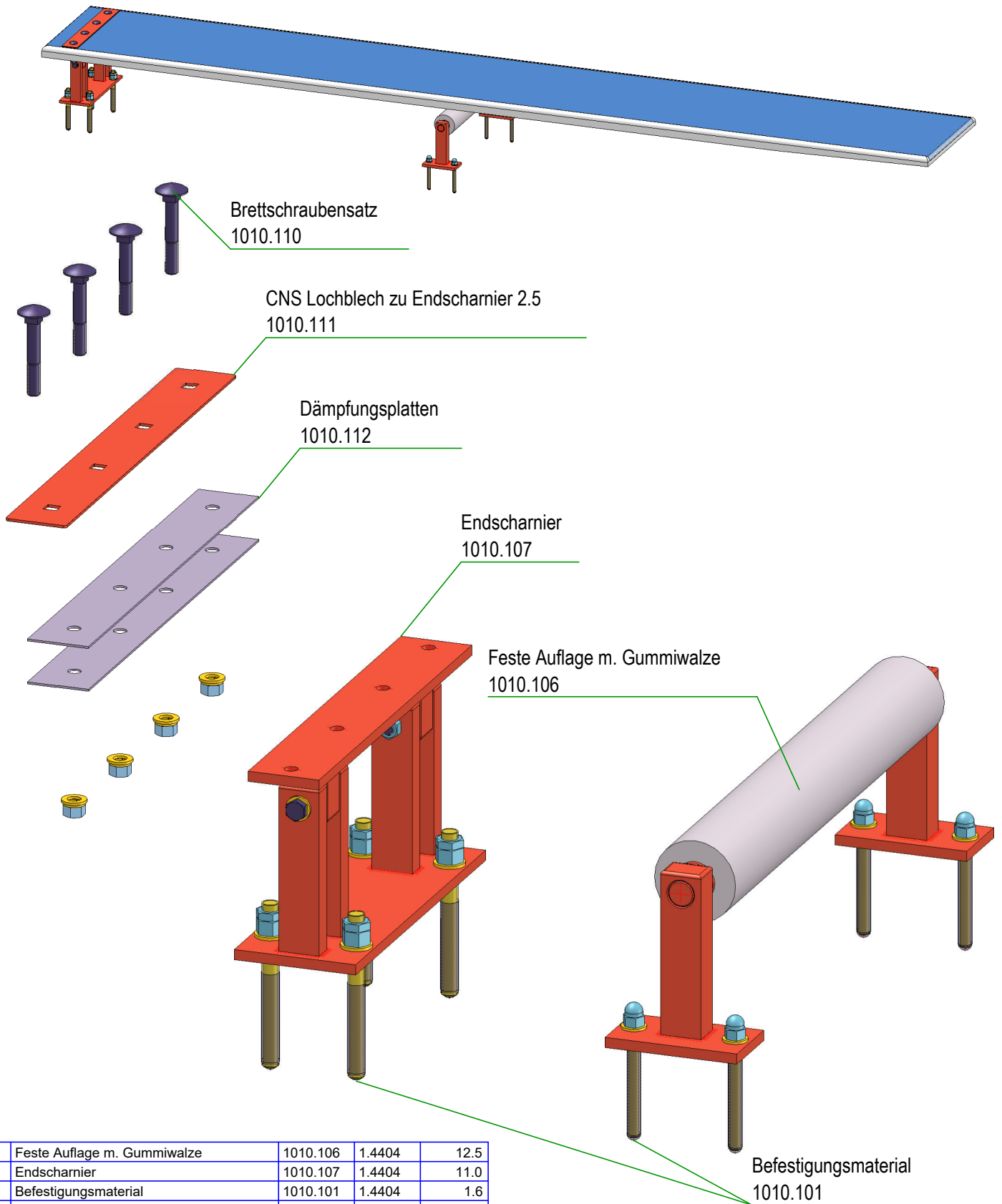
Material	-	Kunde	Montage Starflex-Sprungbretter		Massstab	1:20	mm
Gewicht	85 kg	Architekt	EBAG Edelstahltechnik AG		Format	A4	Blatt / Anz.
Stück	1	Objekt	3D-Ansicht		Gezeichnet	06.03.2014	gp
Zusatz	-	Bauteil / Position	EBAG starflex 4.8m / 1010.048		Revidiert	-	-
<b>EBAG</b> Edelstahltechnik AG Fon 041 6 710 710 Fax 041 6 710 711 ebag@edelstahltechnik.ch				Kommission	1010		

Datum: 23.08.2019



Material	-	Kunde	Montage Starflex-Sprungbretter		Masstab	1:20		mm
Gewicht	85 kg	Architekt	EBAG Edelstahltechnik AG		Format	A4		Blatt / Anz.
Stück	1	Objekt	Bohrplan Sprungbrettunterbau		Gezeichnet	06.03.2014		001
Zusatz	-	Bauteil / Position	EBAG starflex 4.8m / 1010.048		Revidiert	-		gp
<b>EBAG</b> Edelstahltechnik AG Fon 041 6 710 710 Fax 041 6 710 711 ebag@edelstahltechnik.ch				Kommission	1010			

Datum: 19.06.2019



1	Feste Auflage m. Gummiwalze	1010.106	1.4404	12.5
1	Endscharnier	1010.107	1.4404	11.0
1	Befestigungsmaterial	1010.101	1.4404	1.6
1	Brettschraubensatz	1010.110	1.4404	0.6
1	CNS Lochblech zu Endscharnier 2.5	1010.111	1.4404	0.5
1	Dämpfungsplatten	1010.112	PVC-P	0.1
Menge	Bezeichnung	Teileart	Material	Gew[kg]

Material	-	Kunde	Ersatzteile Starflex-Sprungbretter		Massstab	1:5 / 1:20		mm
Gewicht	-	Architekt	EBAG Edelstahltechnik AG		Format	A4		Blatt / Anz.
Stück	1	Objekt	Sprungbrettunterbau u. Befestigung		Gezeichnet	06.03.2014		001
Zusatz	-	Bauteil / Position	EBAG starflex / 1010.---		Revidiert	-		gp
<b>EBAG</b> Edelstahltechnik AG Fon 041 6 710 710 Fax 041 6 710 711 ebag@edelstahltechnik.ch					Kommission		<b>1010</b>	

Datum: 02.07.2019