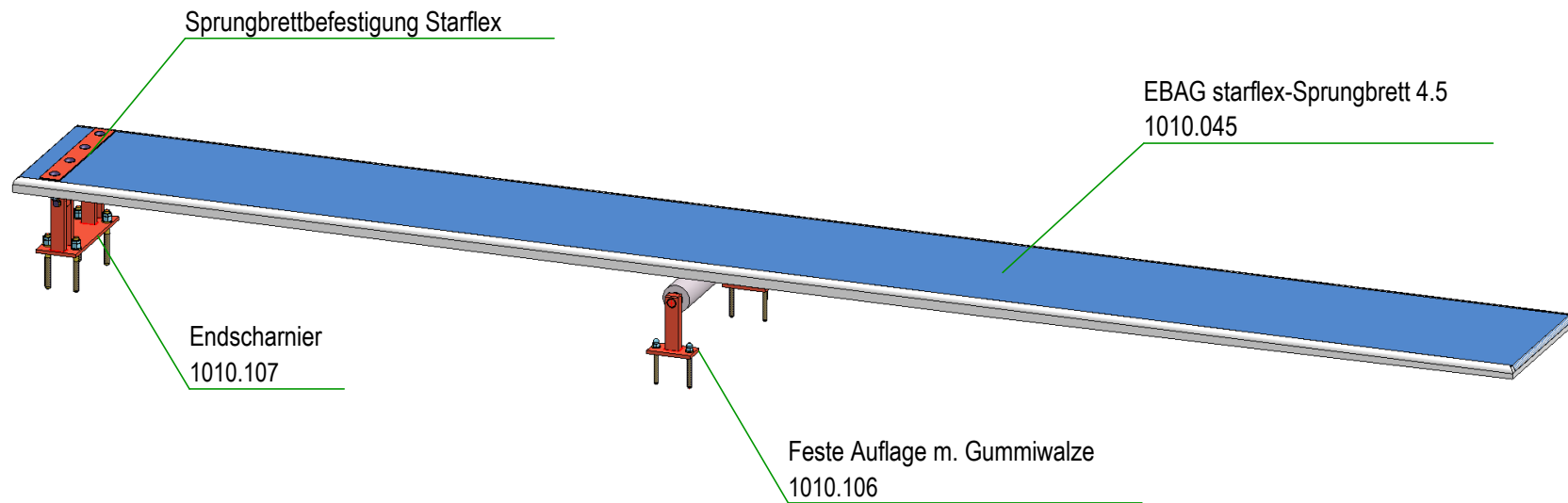
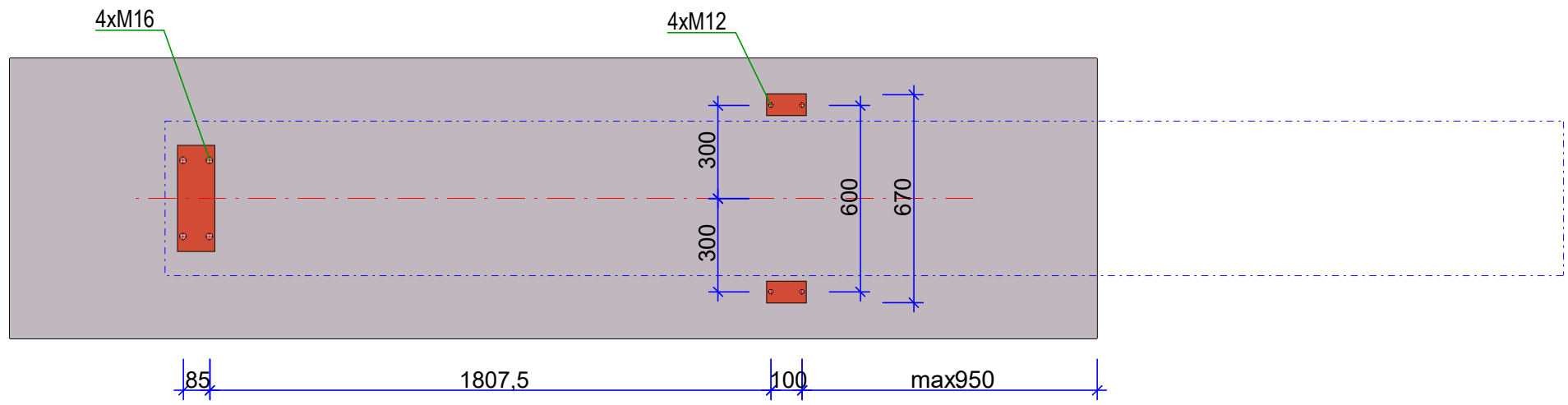
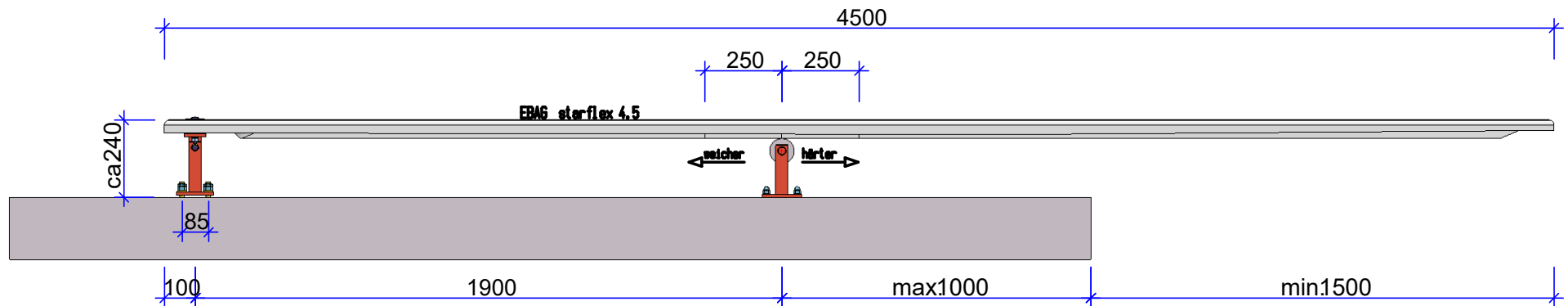


1	Starflex-Sprungbrett 4.5	1010.045	GFK	79.0
1	Feste Auflage m. Gummiwalze	1010.106	1.4404	12.5
1	Endscharnier	1010.107	1.4404	11.0
1	Brettschraubensatz	1010.110	1.4404	0.6
1	CNS Lochblech zu Endscharnier 2.5	1010.111	1.4404	0.5
1	Dämpfungsplatten	1010.112	PVC-P	0.1
Menge	Bezeichnung	Teileart	Material	Gew[kg]



Material	-	Kunde			Masstab			mm
Gewicht	83 kg		<b>Montage Starflex-Sprungbretter</b>		<b>1:20</b>			
Stück	1	Architekt				Format	Blatt / Anz.	
Zusatz	-		<b>EBAG Edelstahltechnik AG</b>			<b>A4</b>	<b>002</b>	
<b>EBAG</b> Edelstahltechnik AG Fon 041 6 710 710 Fax 041 6 710 711 ebag@edelstahltechnik.ch		Objekt			Gezeichnet	06.03.2014	gp	
			<b>3D-Ansicht</b>		Revidiert	-	-	
		Bauteil / Position					Kommission <b>1010</b>	
			<b>EBAG starflex 4.5m / 1010.045</b>					

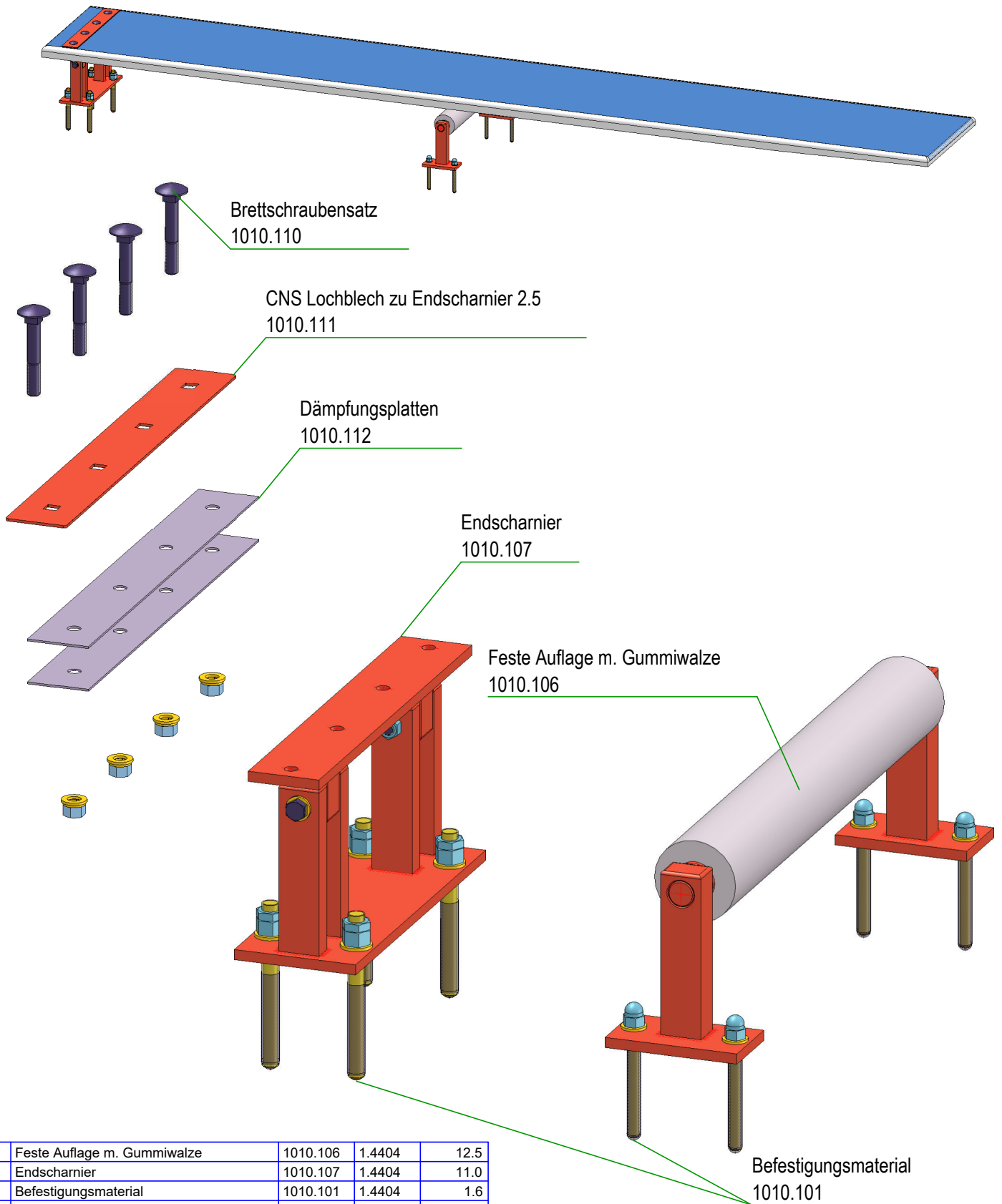
Datum: 23.08.2019



Material	-	Kunde	Montage Starflex-Sprungbretter		Masstab	1:20	mm
Gewicht	83 kg	Architekt	EBAG Edelstahltechnik AG		Format	A4	Blatt / Anz.
Stück	1	Objekt	Bohrplan Sprungbrettunterbau		Gezeichnet	06.03.2014	gp
Zusatz	-	Bauteil / Position	EBAG starflex 4.5m / 1010.045		Revidiert	-	-
<b>EBAG</b> Edelstahltechnik AG Fon 041 6 710 710 Fax 041 6 710 711 ebag@edelstahltechnik.ch				Kommission	1010		

Datum: 19.06.2019

N:\1010 Starflex Sprungbretter\HICAD\PLAN 1010.045 STARFLEX 4.5M.SZA



1	Feste Auflage m. Gummiwalze	1010.106	1.4404	12.5
1	Endscharnier	1010.107	1.4404	11.0
1	Befestigungsmaterial	1010.101	1.4404	1.6
1	Brett-schraubensatz	1010.110	1.4404	0.6
1	CNS Lochblech zu Endscharnier 2.5	1010.111	1.4404	0.5
1	Dämpfungsplatten	1010.112	PVC-P	0.1
Menge	Bezeichnung	Teileart	Material	Gew[kg]

Material	-	Kunde	Ersatzteile Starflex-Sprungbretter		Massstab	1:5 / 1:20		mm
Gewicht	-	Architekt	EBAG Edelstahltechnik AG		Format	A4		Blatt / Anz.
Stück	1	Objekt	Sprungbrettunterbau u. Befestigung		Gezeichnet	06.03.2014	gp	
Zusatz	-	Bauteil / Position	EBAG starflex / 1010.---		Revidiert	-	-	
<b>EBAG</b> Edelstahltechnik AG Fon 041 6 710 710 Fax 041 6 710 711 ebag@edelstahltechnik.ch					Kommission		<b>1010</b>	

Datum: 02.07.2019