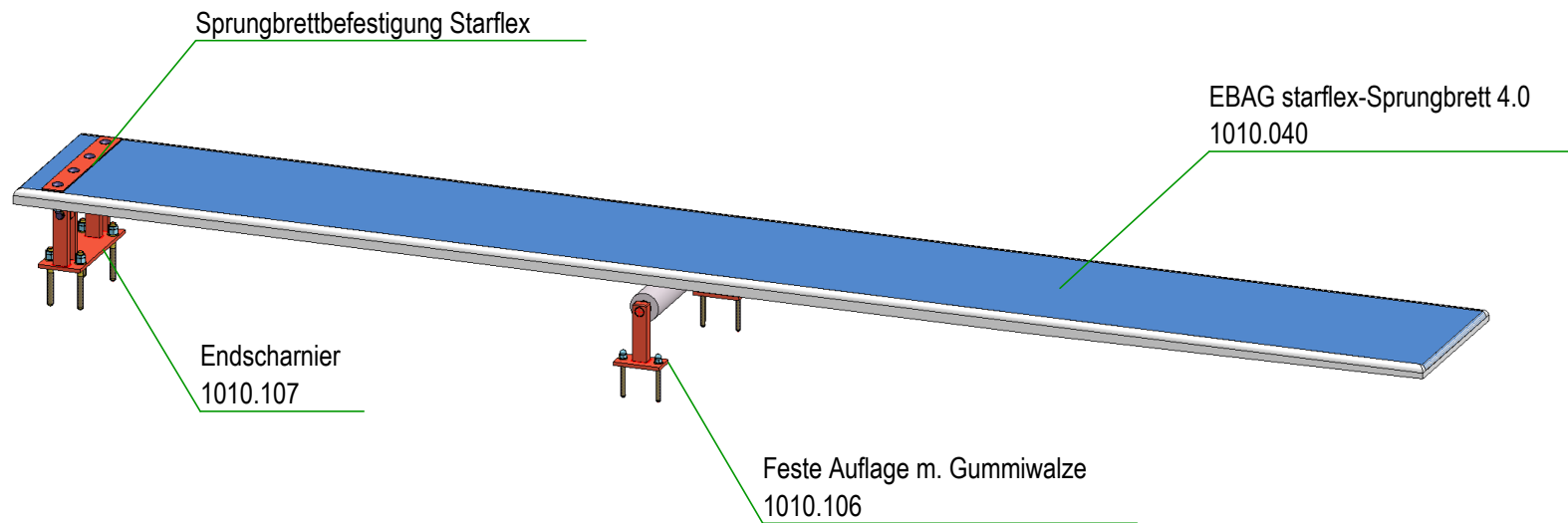
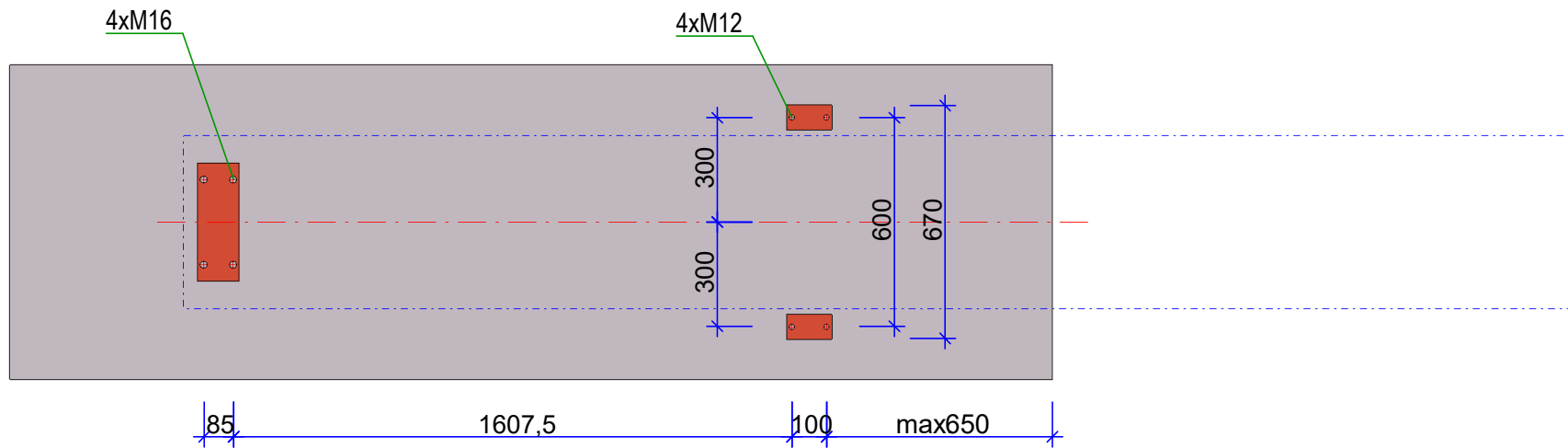
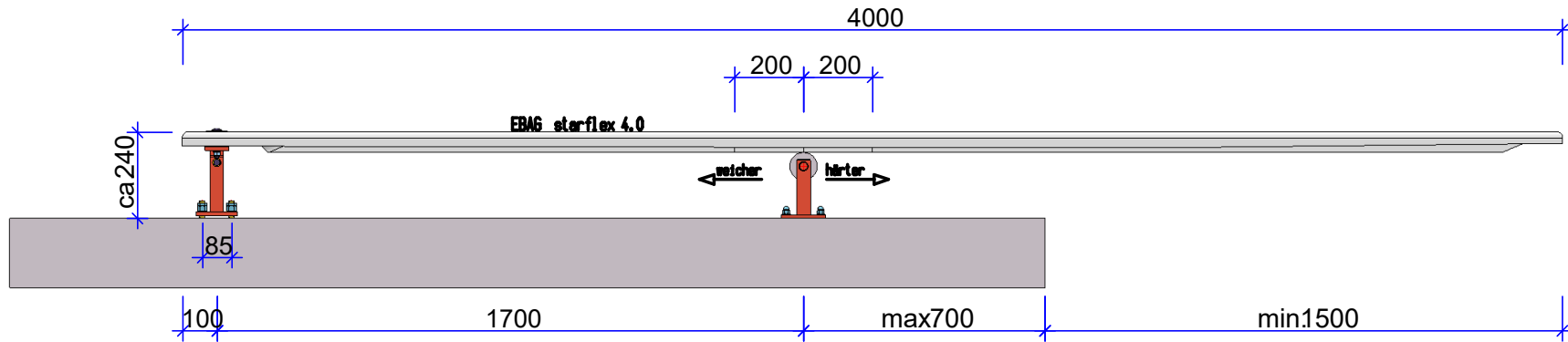


1	Starflex-Sprungbrett 4.0	1010.040	GFK	71.0
1	Feste Auflage m. Gummiwalze	1010.106	1.4404	12.5
1	Endscharnier	1010.107	1.4404	11.0
1	Brettschraubensatz	1010.110	1.4404	0.6
1	CNS Lochblech zu Endscharnier 2.5	1010.111	1.4404	0.5
1	Dämpfungsplatten	1010.112	PVC-P	0.1
Menge	Bezeichnung	Teileart	Material	Gew[kg]



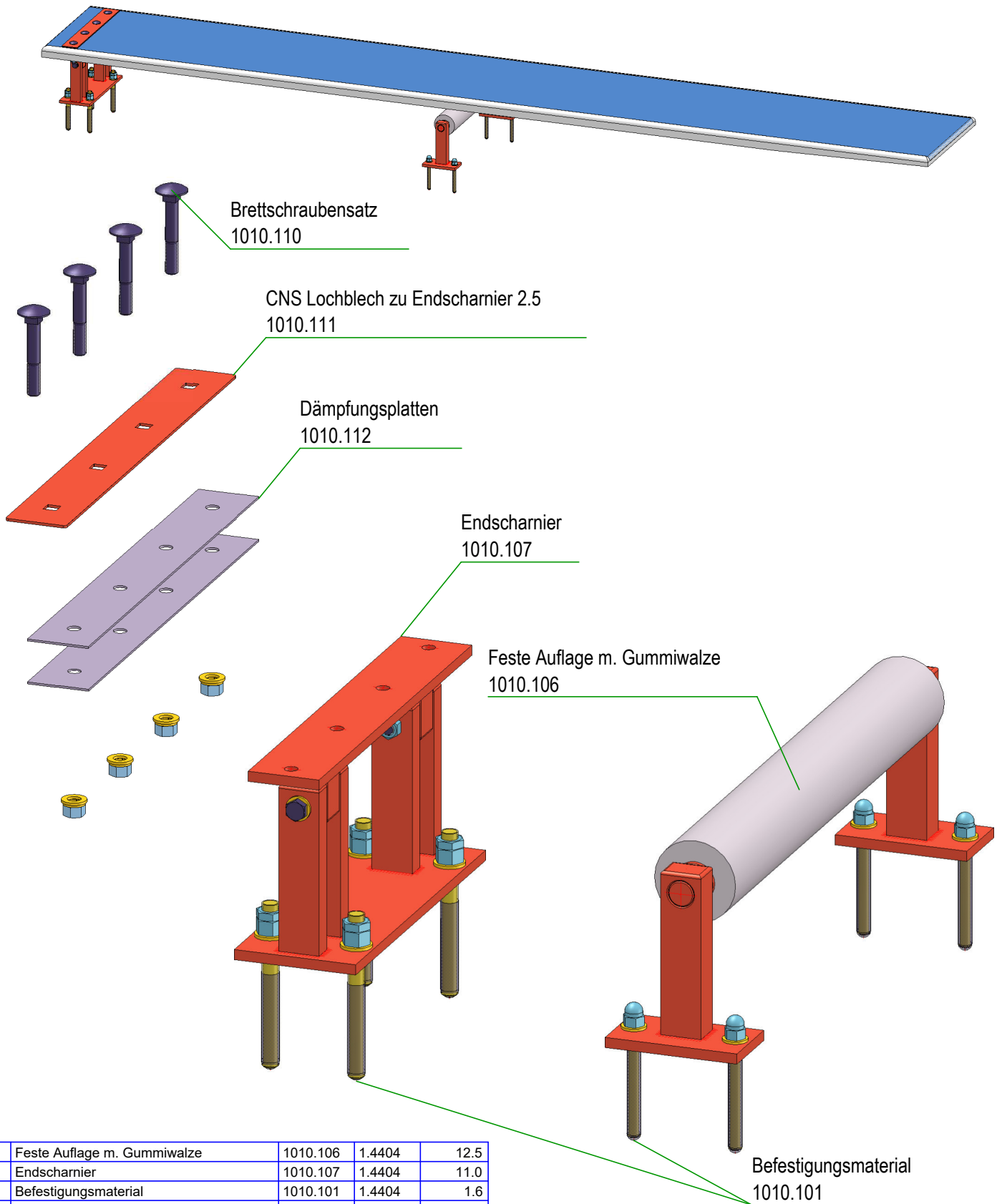
Material	-	Kunde	Montage Starflex-Sprungbretter		Massstab	1:20	mm
Gewicht	71 kg	Architekt	EBAG Edelstahltechnik AG		Format	A4	Blatt / Anz.
Stück	1	Objekt	3D-Ansicht		Gezeichnet	06.03.2014	gp
Zusatz	-	Bauteil / Position	EBAG starflex 4.0m / 1010.040		Revidiert	-	-
EBAG Edelstahltechnik AG Fon 041 6 710 710 Fax 041 6 710 711 ebag@edelstahltechnik.ch					Kommission	1010	

Datum: 14.08.2019



Material	-	Kunde	Montage Starflex-Sprungbretter		Masstab	1:20	mm
Gewicht	71 kg	Architekt	EBAG Edelstahltechnik AG		Format	A4	Blatt / Anz.
Stück	1	Objekt	Bohrplan Sprungbrettunterbau		Gezeichnet	06.03.2014	gp
Zusatz	-	Bauteil / Position	EBAG starflex 4.0m / 1010.040		Revidiert	-	-
EBAG Edelstahltechnik AG Fon 041 6 710 710 Fax 041 6 710 711 ebag@edelstahltechnik.ch					Kommission	1010	

Datum: 19.06.2019



1	Feste Auflage m. Gummiwalze	1010.106	1.4404	12.5
1	Endscharnier	1010.107	1.4404	11.0
1	Befestigungsmaterial	1010.101	1.4404	1.6
1	Brett-schraubensatz	1010.110	1.4404	0.6
1	CNS Lochblech zu Endscharnier 2.5	1010.111	1.4404	0.5
1	Dämpfungsplatten	1010.112	PVC-P	0.1
Menge	Bezeichnung	Teileart	Material	Gew[kg]

Material	-	Kunde	Ersatzteile Starflex-Sprungbretter		Massstab	1:5 / 1:20		mm
Gewicht	-	Architekt	EBAG Edelstahltechnik AG		Format	A4		Blatt / Anz.
Stück	1	Objekt	Sprungbrettunterbau u. Befestigung		Gezeichnet	06.03.2014		001
Zusatz	-	Bauteil / Position	EBAG starflex / 1010.---		Revidiert	-		gp
EBAG Edelstahltechnik AG Fon 041 6 710 710 Fax 041 6 710 711 ebag@edelstahltechnik.ch					Kommission		1010	

Datum: 02.07.2019